

Drop-In Vattenbadsvärmeri. Drop-in. 2GN 1/1

Produkt # _____

Modell # _____

Namn # _____

SIS # _____

AIA # _____



340293 (DI2BM)

Vattenbadsvärmeri. Drop-in.
Öppen runt om. 2st GN(1/1).

Kort specifikation

Pos.

Drop-in vattenbadsvärmeri med plats för 2 st GN-kantiner 1/1 (maxhöjd 150 mm).

Pressad bassäng i rostfritt stål (AISI 304) med rundade hörn
Värmeelement placerade på botten av brunnen
Elektronisk sensor hindrar vattnet från att nå för låga eller för höga nivåer, genom att automatiskt fylla brunnen till rätt nivå
Kondensvatten leds ut genom ett hål (20 mm i diam.), som ansluts till ett avlopp
Digital kontrollpanel med på/av-knapp, digital termostat, temperaturreglage och temperaturdisplay
Säkerhetstermostat ingår
Levereras med 1,5m lång anslutningskabel med snabbkoppling

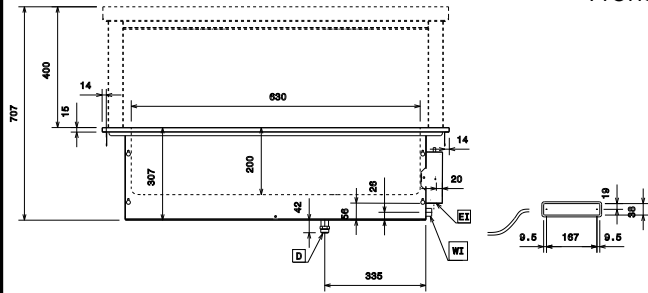
Huvudfunktioner

- Digital kontrollpanel med:
 - Digital termostat
 - Strömbrytare
 - Justerbar temperaturinställning
 - Temperaturvisning.
- Utskärningsmått för installation av enheten är 800x630, min H 400 mm.
- Våtuppvärmning med värmeelement som möjliggör en kontakttemperaturen mellan 80 och 90 °C (i 25 °C omgivningstemperatur), med 50 % luftfuktighet.
- Säkerställer att maten som förs in vid 70/80 °C bibehåller sin kärntemperatur i 2 timmar (max. variation på 7 °C), utan att överskrida 90 °C.
- En elektronisk sensor reglerar vattenmängden i bassängen och fyller på automatiskt vid behov.
- Uppfyller kraven för CE-märkning.
- Lämplig för GN 1/1 kantin med en maximal höjd på 150 mm.

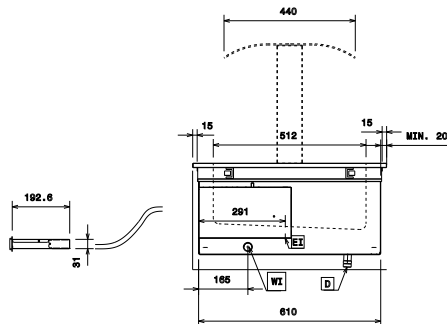
Konstruktion

- Pressat vattenbad i rostfritt stål (304 AISI) med rundade hörn.
- Lätt att installera tack vare snabbanslutningen (1,5 m lång) mellan kabeln och den digitala termostaten.
- Utvecklad och producerad i ISO 9001- och ISO 14001-certifierad fabrik.
- Rundade hörn och kanter underlättar rengöring.
- Brunnens botten är lutande för att underlätta vattentömning.
- Värmeelementen anslutna till brunnens botten, inklusive säkerhetstermostat.

Front

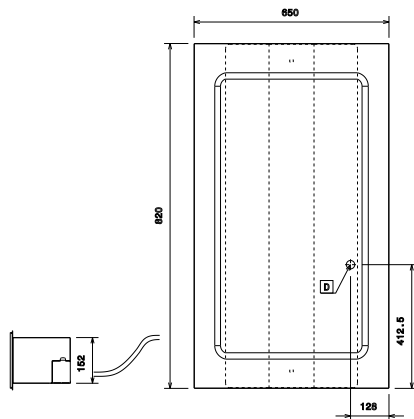


Sida



D = Avlopp
 EI = Elektrisk anslutning

Topp



Elektricitet

Spänning:

340293 (DI2BM) 230 V/1 ph/50 Hz

Effekt, max:

1.57 kW

Vatten

Storlek vattenavlopp:

3/4"

Viktig information

Ytermått, bredd

820 mm

Ytermått, djup

650 mm

Ytermått, höjd

350 mm

Nettovikt:

18 kg

Topptemperaturen:

80/90°C °C

Brunn bredd:

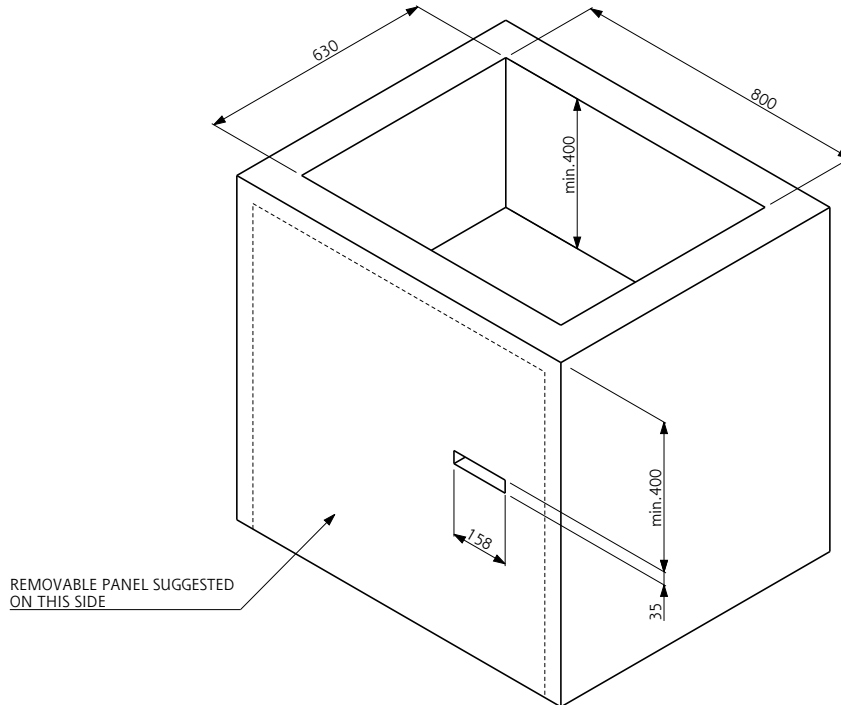
630 mm

Brunn djup:

512 mm

Brunn höjd:

200 mm



Doc. Nr. IDS-340293